

Pevnost v tlaku:	pr m rná	10	N/mm ²	kolmo na ložnou plochu
Pevnost v tlaku:	normalizovaná	11,5	N/mm ²	kolmo na ložnou plochu
Rozm ry:	Délka: 247 mm	Ší ka: 250 mm		Výška: 249 mm
Kategorie rozm r. tolerancí/rozp tí:	T2+/ R2+	T2+ / R2+		Tm 0,4 / R2+
Rovinnost:		-0,1	mm	
Rovnob žnost rovin:		0,4	mm	
Rozm rová stabilita: vlhkostní p etvo ení		NPD		
P ídržnost:	stanovená hodnota	0,3	N/mm ²	
Obsah aktivních rozpustných solí:		NPD (S0)		
Reakce na ohe :	t ída	B-s1,d0		
Nasákavost:		nepoužívat pro nechrán né zdivo		
Faktor difúzního odporu:		9,7		
Vážená laboratorní vzduchová nepr zvu nost:		NPD	dB	
Obj. hmotnost prvku v suchém stavu:		670	kg/m ³	
Kategorie tolerance:		D2		
Tvar a uspo ádání:		viz p iložený obrázek		
Tepelná vodivost	10, dry, unit	0,074	W/mK	
Metoda:		P5		
Mrazuvzdornost:	nepoužívat pro nechrán né zdivo	NPD (F0)		
Nebezpe né látky:	Index hmotnostní aktivity I < 0,8	Radioaktivita 226Ra	<120 Bq.Kg-1	
Rozm r palety:		134x105 cm		
Po et kus na palet :		120		



1020

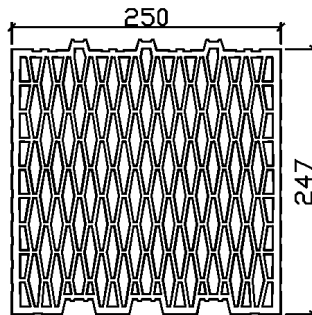
HELUZ cihlá ský pr mysl v.o.s.

373 65 Dolní Bukovsko 295
výrobna: Hevlín II.

ESKÁ REPUBLIKA
I : 46680004

12

1020-CPR-060023866



Zobrazené uspo ádání je informativní a m že být nepatrn pozm n no.

EN 771-1:2011+A1:2015

Kategorie I, P, 247 x 250 x 249 mm

pálený zdicí prvek pro chrán né nosné i nenosné zdivo

HELUZ FAMILY 25 2in1

Objednací íslo výrobku:

ITT HE2-003/12

DoP 748

58255.00

N/mm²

10

Kontroloval:

P í práci s nástroji (ezání, vrtání, broušení, mechanickém d lení produktu) m že vznikat fibrogenní prach, který m že p edstavovat zdravotní riziko. Doporu uje se použít vhodných osobních ochranných pracovních prost edk k ochran dýchacích cest.

